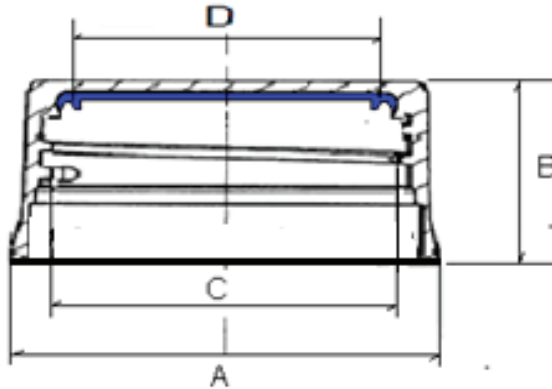




# 106600

28mm PCO (1881) Natural PP Tamper Evident Closure with EVA Liner  
 K.G. International - sales@kgint.com - +1 305 499-9816



VARIABLE DE CALIDAD / QUALITY VARIABLE	*PRC	UM /MEASURE UNIT	ESPECIFICACIONES/ESPECIFICATIONS		
			MÍNIMO/MINI MUM	ESTÁNDAR/T ARGET	MÁXIMO/MAXI MUM
Diámetro Externo/ Outside Diameter(A)	1	mm	31.10	31.40	31.70
Altura / Height (B)	1	mm	16.30	16.60	16.90
Diámetro Interno / Inside Diameter (C)	1	mm	25.55	25.70	25.85
Diámetro Block / Block Diameter ( D )	1	mm	25.10	25.20	25.30
Peso del liner / liner weighth	1	mm	0.20	0.23	0.26
Peso de tapa sin liner / cap without liner weighth	1	g	2.40	2.50	2.60
Peso de tapa con liner / Cap with liner weighth	1	g	2.60	2.73	2.86
Espesor del fondo sin liner / bottom thickness without liner	1	mm	1.40	1.50	1.60
Espesor del fondo con liner / bottom thickness with liner	1	mm	1.55	1.70	1.85
Planaridad / Flatness	1	mm	-30.00	0.00	20.00
Ruptura de puente / Bridge Breaking	1	lb/pulg	4	8	12
Fuga Dinámica / Dynamic Leaking	1	psi/1 min.	150	165	180
Torque de cierre estático / Static torque	1	lb/pulg	18	20	22
Torque de apertura inmediato / Initial removal torque	1	lb/pulg	9	14	20
Impacto de bala / Bullet impact	1	n/a	pasa/no pasa		
Rigidéz / rigidity	2	n/a	pasa/no pasa		
Adhesividad / adhesiveness	2	n/a	pasa/no pasa		
Hidrostática / Hydrostatics	2	n/a	pasa/no pasa		
Visual centro / Visual center	2	n/a	pasa/no pasa		
Visual color / Visual color	2	n/a	pasa/no pasa		